

Die NIEHOFF- Anlagen- philosophie

Leistungsfähigkeit durch Gesamtintegration

Die gesamte Anlage bietet mit ihren technischen Innovationen Lösungen für Ihre Fertigungsaufgaben:

- Überzeugende Kombinationsmöglichkeiten von NIEHOFF-Einzelkomponenten und der ausgezeichnete Qualitätsstandard garantieren eine exzellente Verfügbarkeit der Gesamtanlage.
- Die Elektroausrüstung mit eigener SPS dient der flexiblen Integration des Spulers in alle Anlagen.
- Das NIEHOFF-Spulerkonzept führt durch automatischen Spulenwechsel zur Produktivitätssteigerung der Gesamtanlage.



(Änderungen im Zuge der technischen Weiterentwicklung behalten wir uns vor.)

MASCHINENFABRIK NIEHOFF GmbH & Co. KG
Fürther Str. 30
91126 Schwabach, Deutschland
Telefon: +49 9122 977-0
Telefax: +49 9122 977-155
E-Mail: info@niehoff.de
Internet: www.niehoff.de

NIEHOFF ENDEX NORTH AMERICA INC.
1 Mallard Court
Swedesboro, NJ 08085, USA
Telefon: +1 856 803 1800
Telefax: +1 856 467 0584
E-Mail: sales@niehoffendex.com

NIEHOFF-HERBORN MÁQUINAS Ltda.
CP 84 (Rua Mar Vermelho, 1092)
06412-140 Barueri, S.P., Brasilien
Telefon: +55 11 4199-3600
Telefax: +55 11 4199-3624
E-Mail: info@niehoff.com.br

Filiale der Maschinenfabrik NIEHOFF GmbH & Co. KG
in der Russischen Föderation
Storozhevaya Ulitsa 4/1
Moskva, 111020, Russische Föderation
Telefon: +7 495 23055-37, -38
Telefax: +7 495 23055-39
E-Mail: info@niehoff.de

MASCHINENFABRIK NIEHOFF GmbH & Co. KG
Shanghai Representative Office
Room 2302, Hong Kong Plaza,
283 Huai Hai Zhong Road
Shanghai 200021, VR China
Telefon: +86 21 61202800
Telefax: +86 21 63906192
E-Mail: info@niehoff.cn

MASCHINENFABRIK NIEHOFF GmbH & Co. KG
Schwendener Str. 25
87616 Marktobendorf/Leuterschach,
Deutschland
Telefon: +49 8342 7008-0
Telefax: +49 8342 7008-40

MASCHINENFABRIK NIEHOFF GmbH & Co. KG
Dubai Branch
DAZFA Free Trade Zone
P.O. Box 293821
Dubai, Vereinigte Arabische Emirate
Telefon: +971 4 2045-153
Telefax: +971 4 2045-154
E-Mail: m.dalal@niehoff.de

NIPPON NIEHOFF Co., Ltd.
Repro Kanda Building
17, Kanda Tomiyama-Cho
Tokyo, 101-0043 Japan
Telefon: +81 3 3257 0911
Telefax: +81 3 3257 0910

MASCHINENFABRIK NIEHOFF GmbH & Co. KG
Singapore Representative Office
122 Middle Road, # 04-04 Midlink Plaza
Singapore 188973, Republik Singapur
Telefon: +65 6336 9936
Telefax: +65 6336 4070
E-Mail: niehoff@pacific.net.sg

NIEHOFF of INDIA Private Limited
Plot No. 186-194, Industrial Park, Phase III
Pashamylaram, Patancheru 502319,
Medak District, AP, Indien
Telefon: +91 8455 224-391, -392, -393
Telefax: +91 8455 224-394

SPH

Automatik-Portal- Einzelspuler

In Gegenhalterauführung



NIEHOFF – weltweite
Spitzentechnologie für die
Draht- und Kabelindustrie

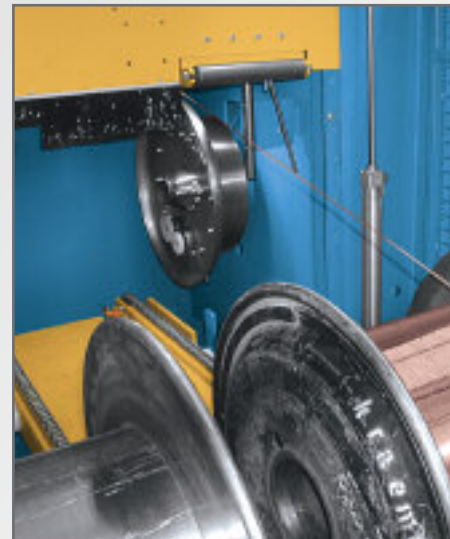
Maschinen – Systeme – Know-how – weltweit

SPH

Der Hightech-Standard und seine Variationsmöglichkeiten

Technische Daten

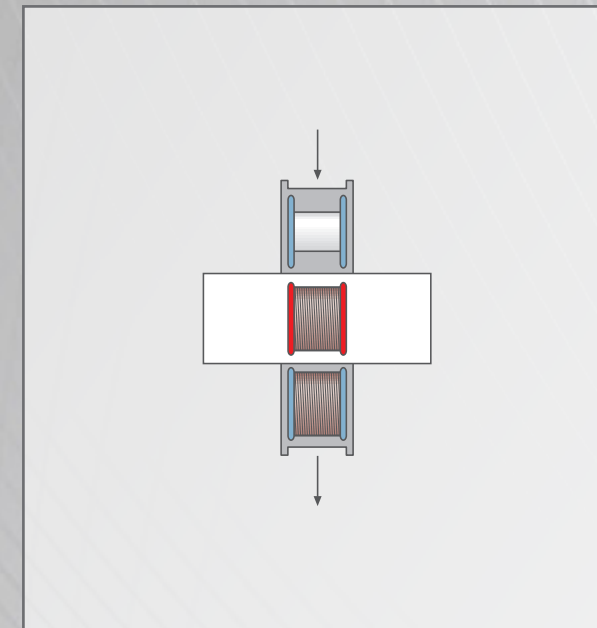
| Typ | SPH 631 G.E. A SPH 632 G.E. A | SPH 801 G.E. A SPH 802 G.E. A |
|--|----------------------------------|----------------------------------|
| Einzeldraht-Ø (Cu) in mm: | 0,15 ... 4,50 | 0,15 ... 4,50 |
| Einzeldraht-Ø (Al) in mm: | 0,15 ... 5,20 | 0,15 ... 5,20 |
| bei max. Produktionsgeschwindigkeit (m/s): | 50 | 50 |
| max. Spulenflansch-Ø (mm): | 630 | 800 |
| Mehrdrahtbündel | | |
| min. Einzeldraht-Ø (mm): | 0,10 | 0,10 |
| min. Querschnitt (mm ²): | 0,018 | 0,018 |
| max. Querschnitt (mm ²): | 5,50 | 5,50 |
| Antriebsleistung bei | | |
| zylindrischer Bewicklung (kW): | 27 | 37 |
| konischer Bewicklung (kW): | 37 | 50 |
| Maschinenabmessungen (B x T x H) in m: | 3,35 x 1,7 x 1,6 | 3,35 x 1,7 x 1,6 |
| Gewicht (kg): | ca. 2900 | ca. 2900 |



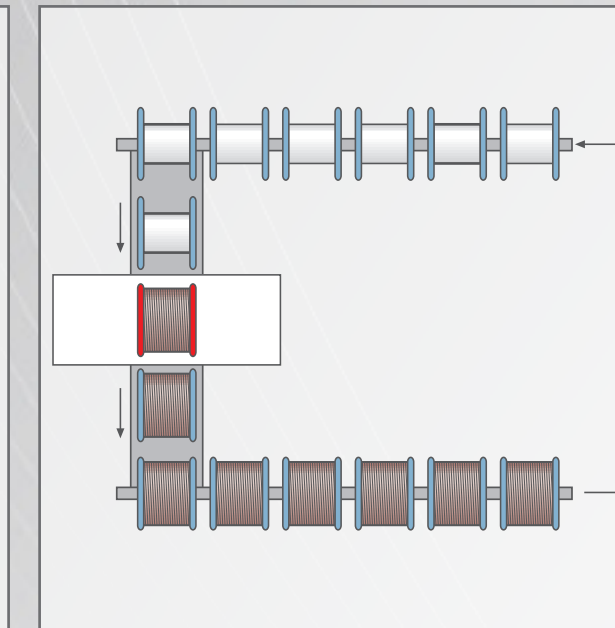
Kompakt, wirtschaftlich, systemoffen

- zylindrische und konische Spulenbewicklung
- eigene, frei programmierbare Steuerung (SPS) zur flexiblen Anlagenintegration
- automatische Spulenbe- und Spulentaladung
- kontinuierlicher Betrieb der Ziehanlage
- in Verbindung mit einem Drahtspeicher
- serienmäßig mit Sicherheits-schwingungsüberwachung
- AC-Servoantriebe für Spulenwelle und Verlegung
- mit herausgeführtem, langem inneren Drahtende lieferbar
- kein „Überrollen“ des äußeren Drahtendes beim Spulenwechsel
- Fördertechnik für je max. 12 Voll- und Leerspulen (Ø 630 mm)
- hydraulisch betätigte Gegenhalterpinole
- Verwendung von unterschiedlichen Spulengrößen ohne Adapter

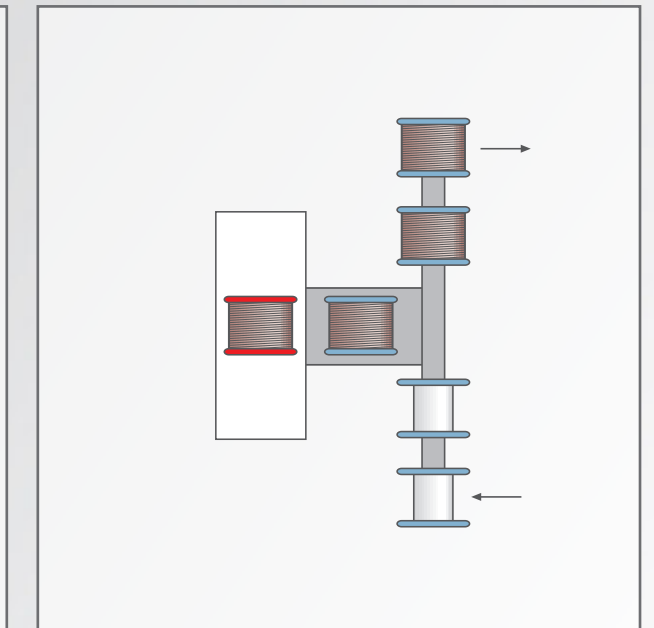
Ausführungen



Portal-Ausführung
1 x Vollspule und 1 x Leerspule



Portal-Ausführung
max. 12 x Vollspule und
12 x Leerspule (Ø 630 mm)



Ausführung für einseitige
Spulenbe- und Spulentaladung
1 x Vollspule und 1 x Leerspule